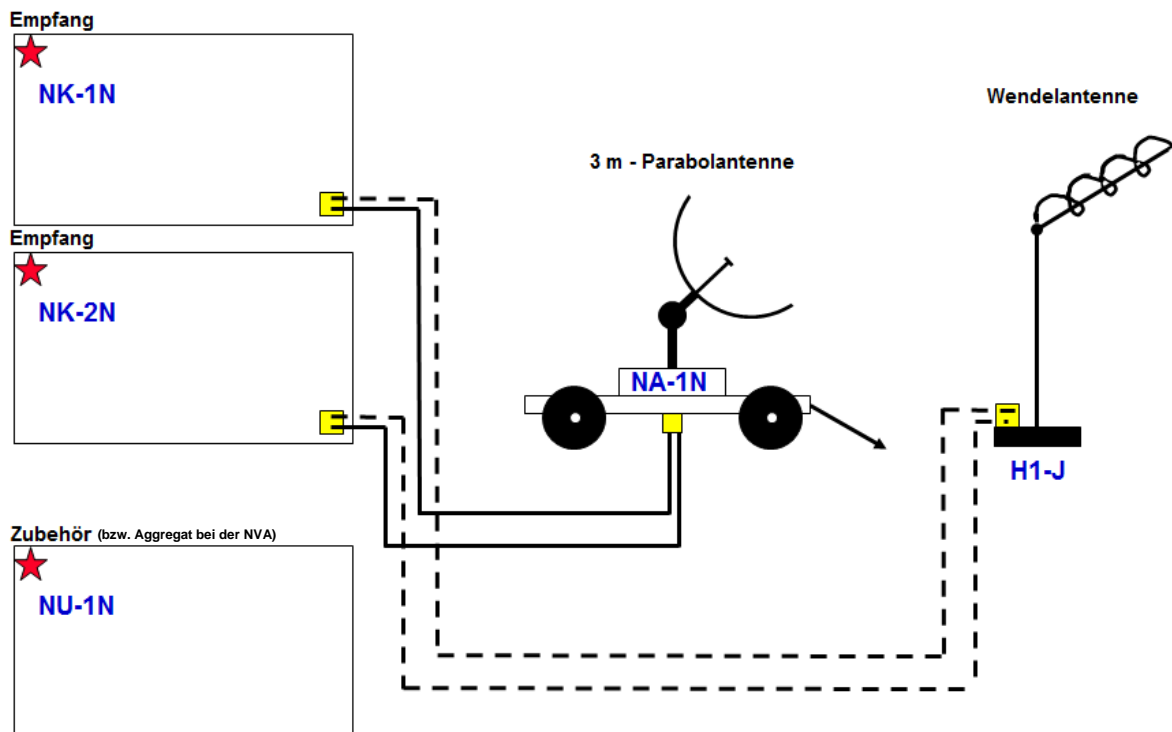


Richtfunkaufklärungsgerätesatz NAPRAFORG (2K, 2H)

Ungarisches System zur Aufklärung von Führungsfernmeldeverbindungen und Datenübertragungsverfahren in Ein- und Mehrkanalsystemen (Richtfunk-, Troposcatter- und Satellitenverbindungen) sowie zur Demodulation, Demultiplexierung und Aufzeichnung von Mehrkanalsendungen.

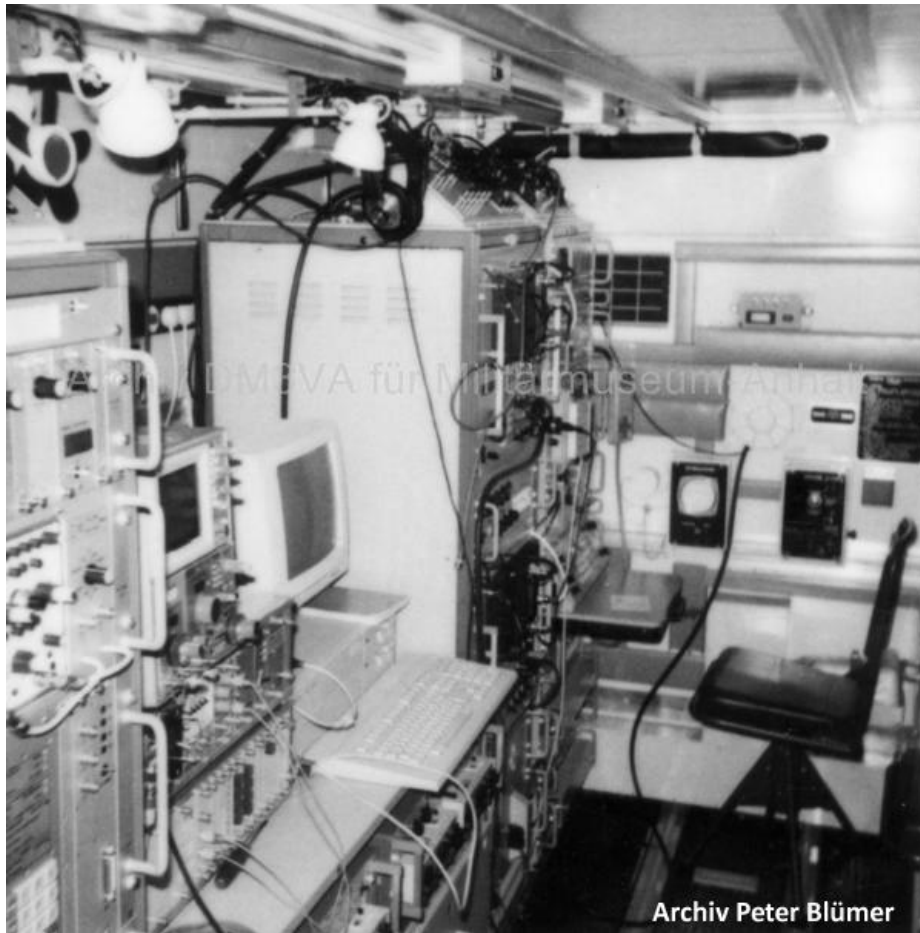
Das System bestand aus :

- Erfassungskabine **NK-1**
 - Frequenzbereich 0,5 – 18 GHz (Richtfunk- und Satellitenaufklärung)
- Erfassungskabine **NK-2**
 - Frequenzbereich 240,000 – 330,000 MHz (Satellitenaufklärung)
- Aggregateanhänger **NU-1**
- Antennenanhänger **NA-1**



★ verlastbar

Grafik: Manfred Bischoff



Archiv Peter Blümer

Arbeitsplatz NAPRAFORGO



Archiv Peter Blümer

3m-Parabolantenne auf Lafette

Basisfahrzeuge für NK-1 und NK-2	Ural 375 oder KAMAZ
NA-1	S-60
NU-1	KU-205
Durchmesser der Parabolantenne:	3 m
RF-Bereich:	240,000 – 330,000 MHz (NK-2) 0,5 – 18,0 GHz (NK-1)
demodulierbare Sendearten:	AM, FM, PPM
Kanaltrennung:	FM: mit Frequenzdemultiplexer LLB-M3 PPM: mit Zeitdemultiplexer DX-1
Anzahl der gleichzeitig selektierbaren Kanäle:	FM: 13 (nach CCITT) plus zwei Telefoniekanäle 250 Hz – 1 kHz
Anzahl der gleichzeitig selektierbaren Kanäle:	PPM: 12
Anzahl der gleichzeitig selektierbaren Telegrafie-Kanäle:	mit LLB-3: 3
	mit HF-Empfänger REV-251: 4
gleichzeitig aufzeichenbare Telefonie-Kanäle:	12
gleichzeitig aufzeichenbare Telefonie-Kanäle:	4
Daten LLB-3:	Eingangsfrequenz: 250 Hz – 1 kHz
Daten LLB-3: Fernschreibmaschinen:	demodulierbare Sendearten: A1A / A2A / A3E / F1A / F7B
Daten LLB-3: Fernschreibmaschinen: Fernschreibmaschinen:	Ausgänge: 12 Telefoniekanäle 3 Telegrafiekanäle
	Typ: AH-11Y RV
	Geschwindigkeiten: Standard : 50 / 75 / 100 Baud
Fernschreibmaschinen:	durchstimmbar : 50 – 300 Baud
	Codes: ITA Nr.2 / ITA Nr. 5

Das System wurde 1990 von der Bundeswehr übernommen, vom [Fernmeldesektor 61](#) technisch betreut und im [Erfassungstrupp III der FmEloAufkLw](#) integriert eingesetzt.

Quelle (u.a.):

NVA DV K 043/3/002 Aufklärungsmittel der operativen Aufklärung (1988)
Archiv Peter Blümer